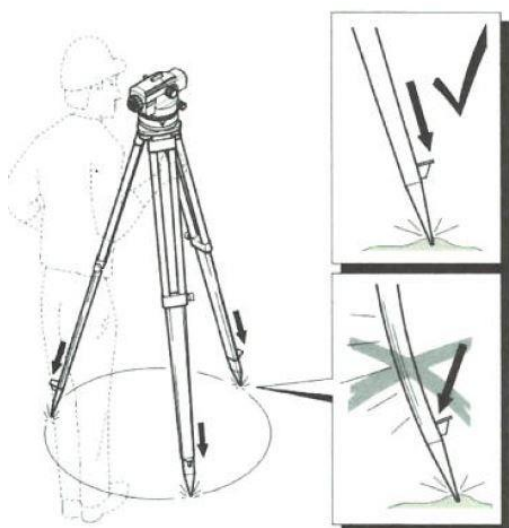


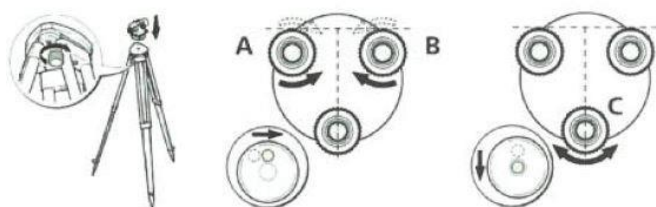
## ZÁKLADNÉ NASTAVENIE NIVELAČNÉHO PRÍSTROJA



### SPRÁVNE POSTAVENIE STATÍVU

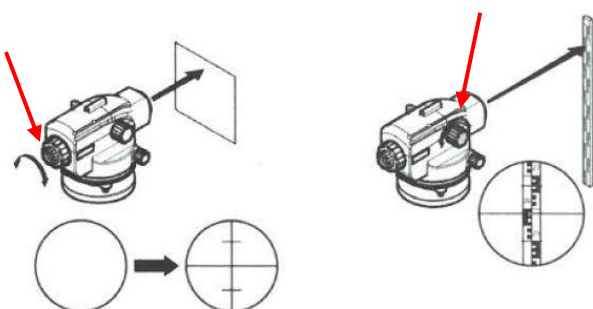
Uvoľnite upínacie svorky na nohách statívu, vytiahnite nohy do požadovanej dĺžky a pomocou páčok svorky opäť dotiahnite. Aby bola zaručená stabilita statívu, dostatočne zatlačte nohy statívu do zeme.

### UROVNANIE NIVELÁKU



Otáčajte súčasne skrutky nožičiek **A** a **B** opačným smerom, kým bublina libely nebude v strede (na pomyselnom „T“).

Potom otáčajte skrutku nožičky **C**, kým nebude bublina libely v strede.



### ZAOSTRENIE OBRAZU A NITKOVÉHO KRÍŽA

Nasmerujte nivelák na svetlé pozadie a otáčajte okulárom až kým nebude nitkový kríž zaostrený. Potom namierte nivelák na nivelačnú latu a otáčajte ostriacou skrutkou kým nebude obraz v niveláku úplne ostrý.